

## Einfache Nähanleitung für Mund-Nasen-Masken

Ohne Bügeln!

3 cm  
Quadrat

Druckkontrolle – Quadrat  
kontrollieren

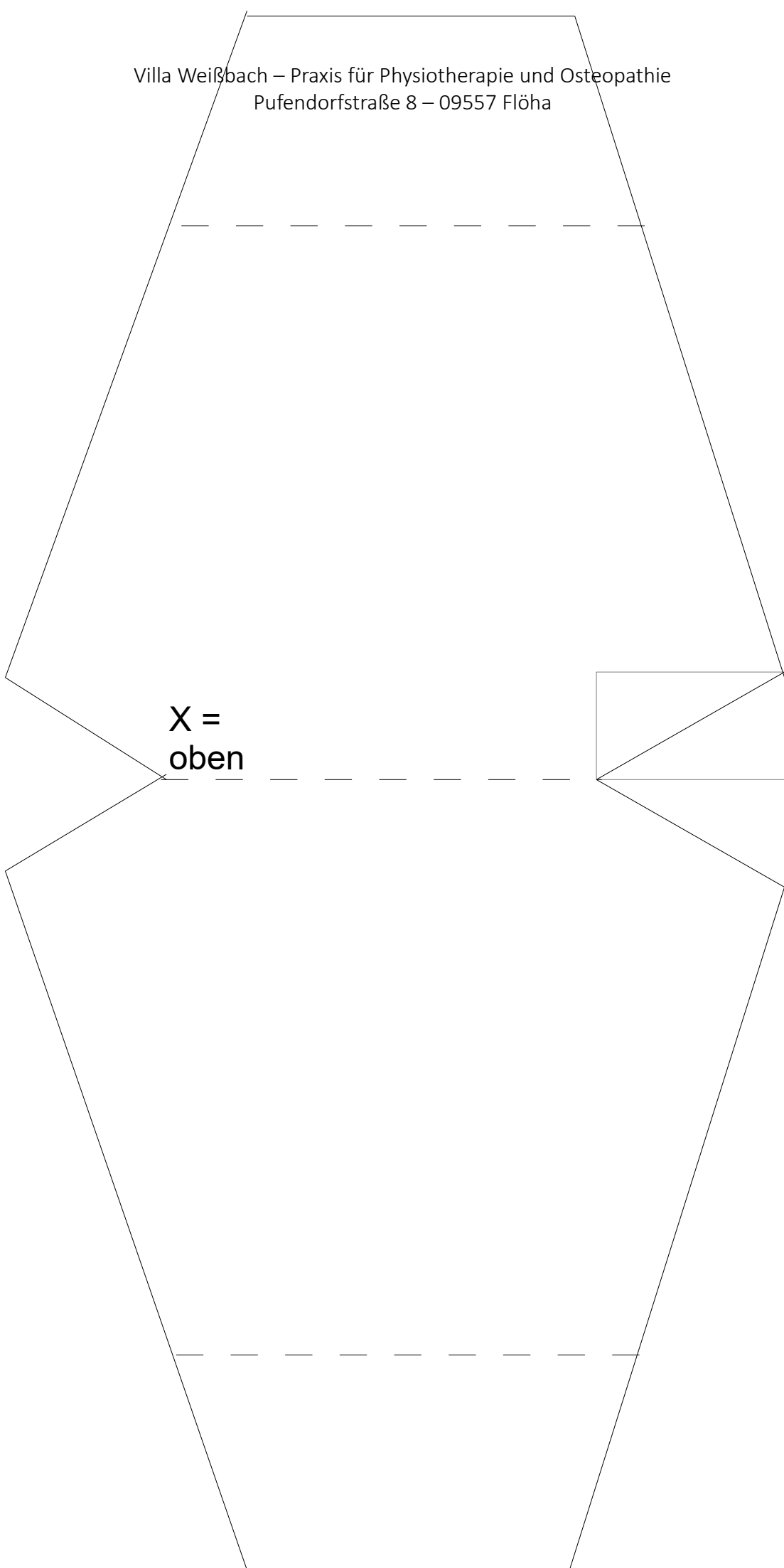
Randloser Druck möglich –  
Seite 2

Randloser Druck nicht  
möglich – Seite 3



So sieht es auf deinem A4 Blatt aus

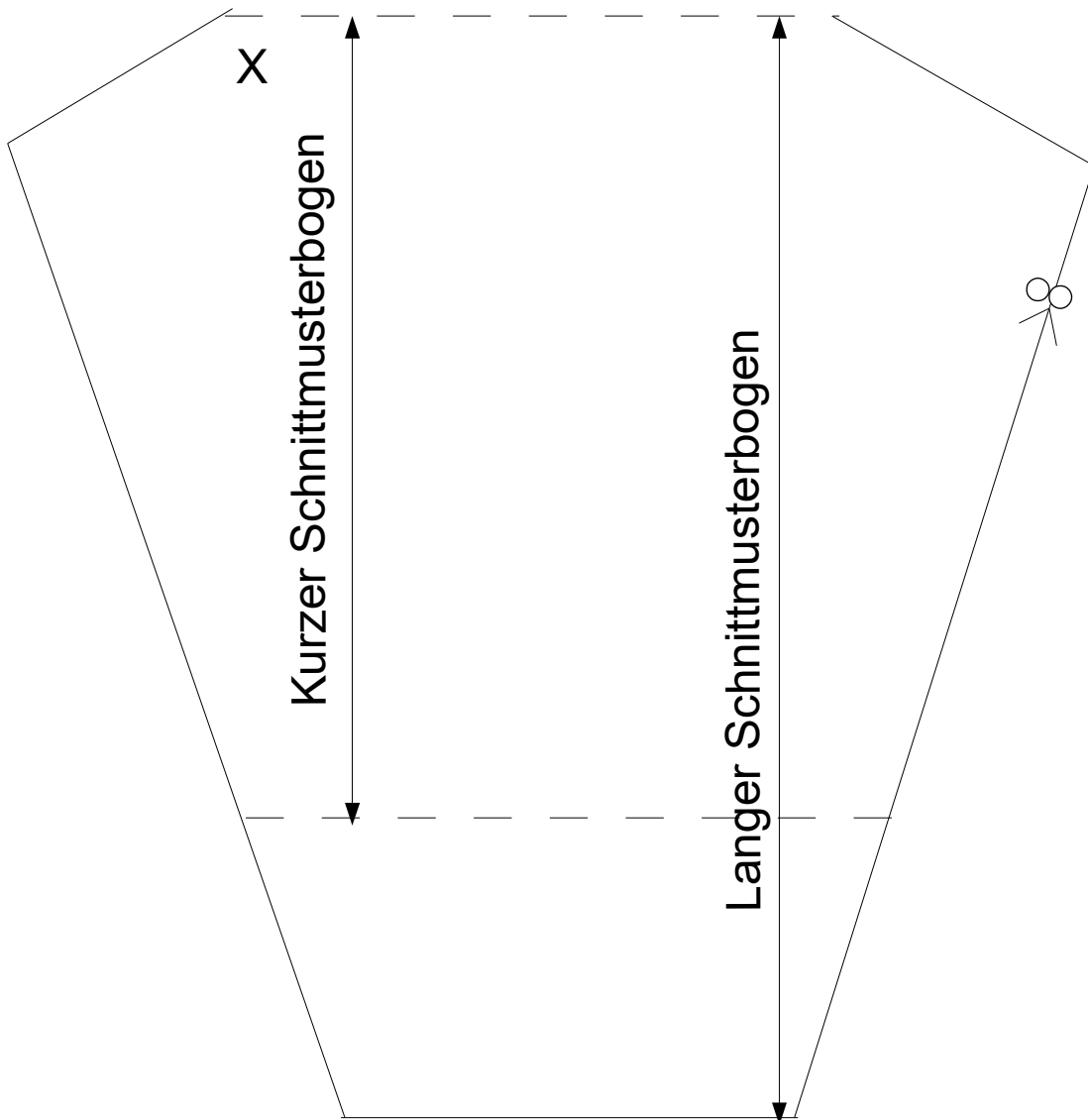
Villa Weißbach – Praxis für Physiotherapie und Osteopathie  
Pufendorfstraße 8 – 09557 Flöha



## Für eine einfache zweilagige Maske, Ihr braucht zwei Bögen Stoff - einen langen Schnittmusterbogen erstellen.

Für eine dreilagige Maske mit Einstecklasche:

Ihr braucht drei Bögen Stoff - zwei Schnittmusterbögen erstellen, einen lang lassen und einen kurzen Schnittmusterbogen

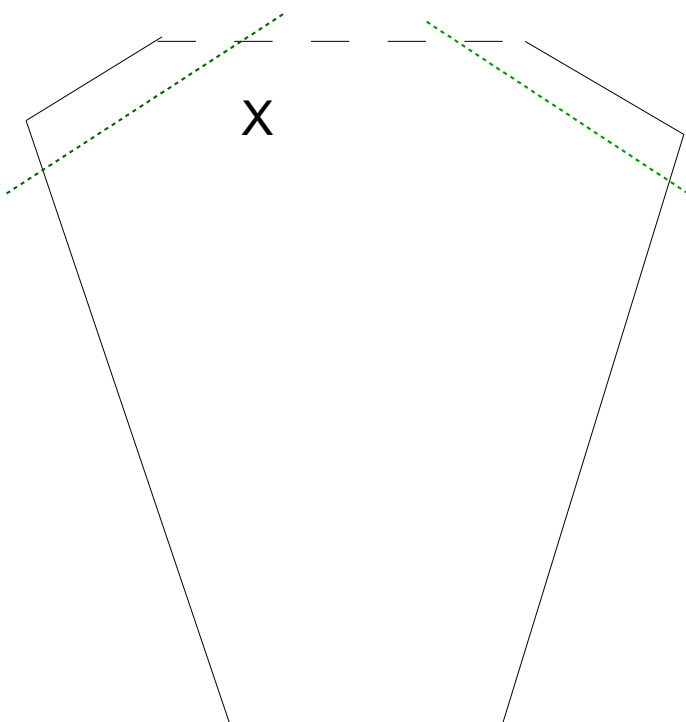


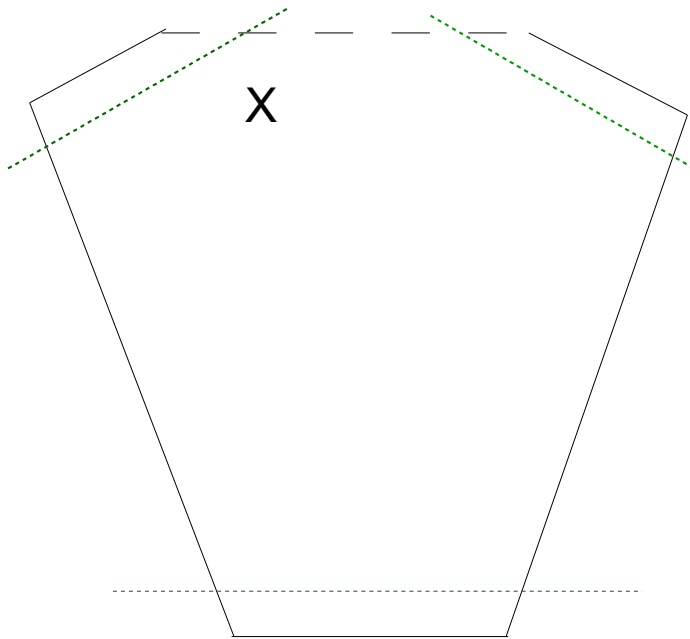
Den Stoff zuschneiden mit mindestens 0,5 cm Nahtzugabe

## Stoffzuschnitte 3-lagige Maske



Alle Stofflagen einzeln in der Mitte zusammenlegen und jeweils die kleinen Seiten vernähen.

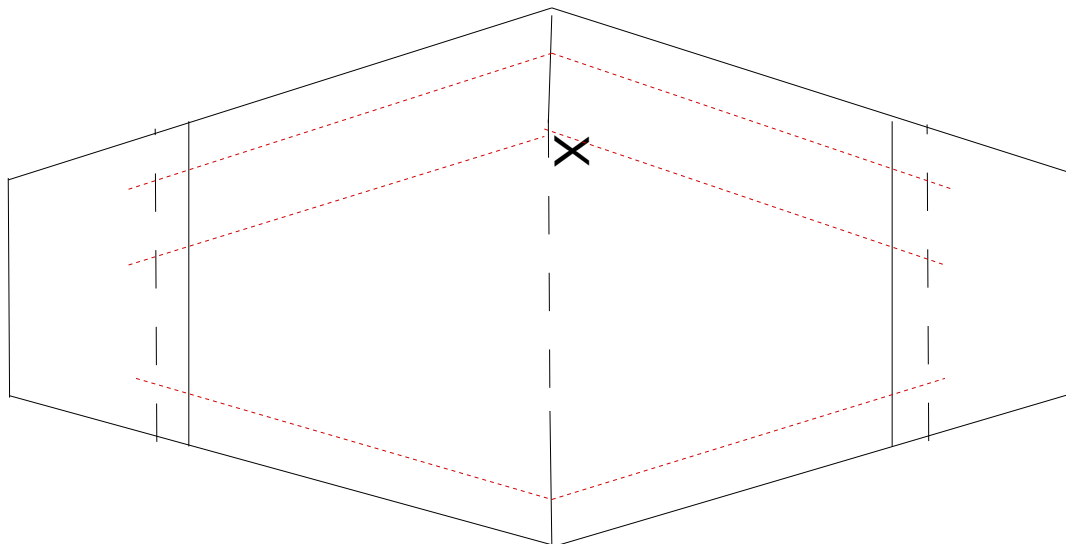




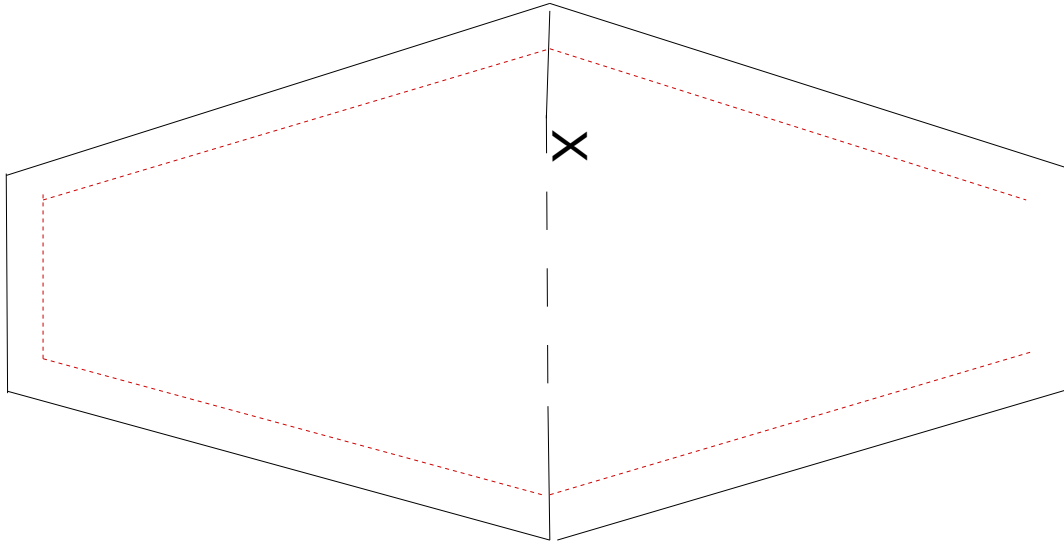
Das kleinere Stoffteil wird die Einstecklasche, hier zusätzlich einen Saum herstellen.  
Jeweils die Nahtzugabe an den Enden nach oben schlagen und vernähen.

Die zukünftige mittlere Stofflage mit der Naht nach unten legen, die Einstecklasche mit der Naht nach unten darauf. Die Nahtzugabe vorher auffalten.

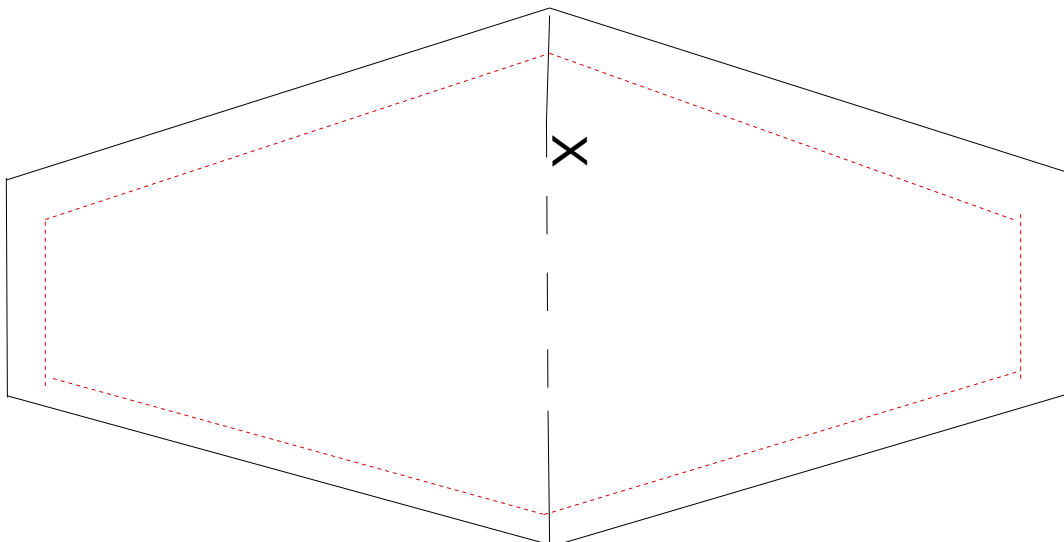
Nun drei Nähte – Zwei halten die Stoffe zusammen und eine ist für einen späteren Nasendraht.



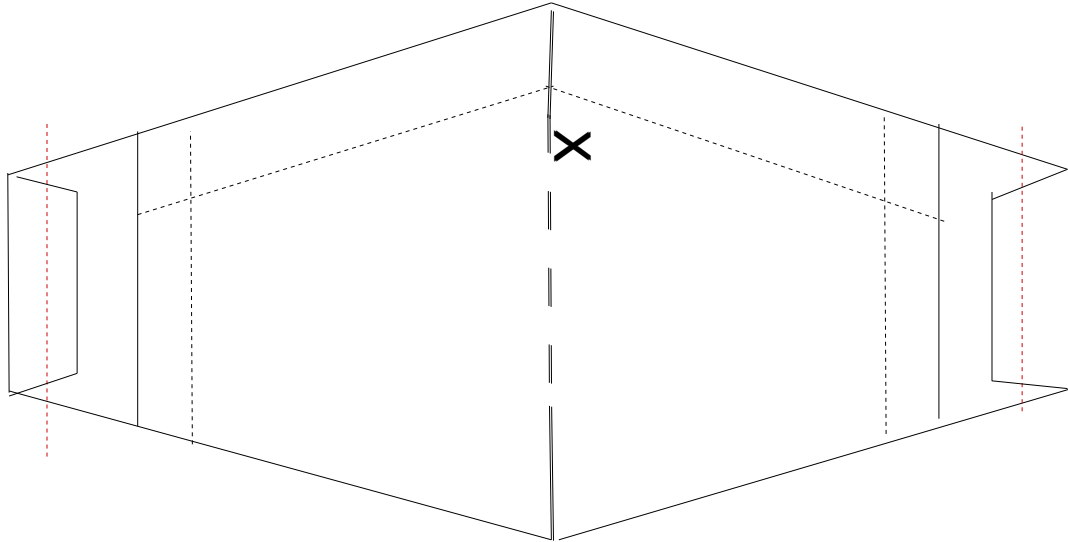
Nun das dritte Stoffstück auf die anderen legen, die Außenseite mit dem Motiv nach unten. (Die kurze Einsteckstofflage befindet sich in der Mitte). Einmal ringsherum – eine Seite unbedingt offen lassen!  
Nun das Stoffstück wenden und mit einem Hilfsmittel die Nähte nach außen drücken.



Die offene Seite nach innen schlagen und zunähen. Noch einmal ringsherum.



Die Seiten einschlagen, damit man später einen Gummi einziehen kann. Und vernähen. FERTIG



Nun heißt es: PIMP YOUR MASK. Hast du keinen Gummi mehr, verschenke die Maske so – Gummi oder Schnürsenkel kann jeder selbst einziehen, wie man es mag.

Ein Stück Draht oder Metall zum Biegen zieht man in die obere Naht (Aktendulli, Schnellhefter, Gartendraht)

Wir weisen ausdrücklich darauf hin, dass dieser Mund-Nasen-Schutz kein zertifiziertes Medizinprodukt ist. Wir übernehmen keine Haftung.

## **Tragehinweise (Zum Weitergeben)**

Man näht etwa 20 Minuten an einer Maske, bitte gehe sorgfältig damit um.

Diese Maske ist kein zertifiziertes Medizinprodukt, es wird keine Haftung übernommen.

**Vor dem Aufsetzen und vor dem Absetzen die Hände waschen.**

Bekommt man schlecht Luft, den Durchlass prüfen – evtl. ist der Nasendraht zu fest oder die Haltebänder zu eng anliegend.

### **Pimp-your-own-Mask**

Draht für die Nase selbst einfügen (Aktendulli, Gartendraht)

Haltebänder selbst einfügen (Schnürsenkel, Gummi)

Wähle entweder Trageweise hinter den Ohren oder hinter dem Kopf (Brille, kleine Ohren, Hörgeräte).

### **Hygienische Aufbereitung**

Eine halbe Stunde im Backofen bei 90 Grad oder im Kochtopf bei kochenden Wasser.